

14504968.495113.90.100.01 СБ

Перв. примен.

Справ. №

Подп. и дата

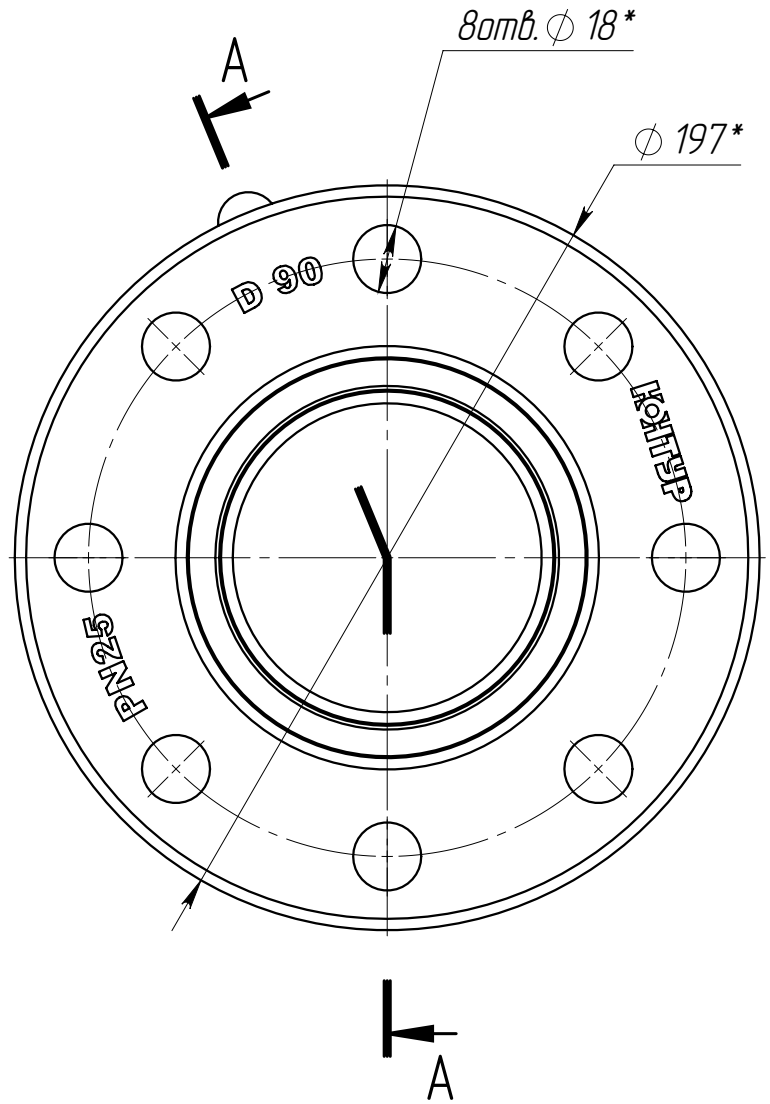
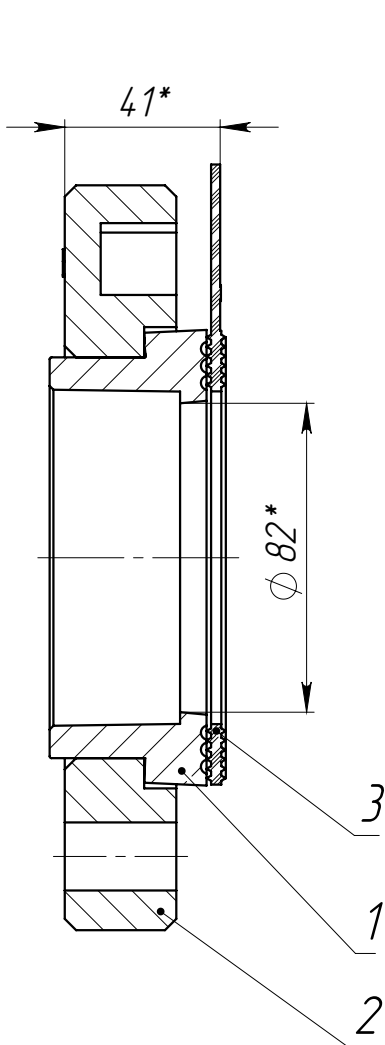
Взам. инв. №

Инв. № дудл.

Подп. и дата

Инв. № подл.

A-A



* Размеры для справок.

14504968.495113.90.100.01 СБ

PPR Фланцевое соединительное муфтовое D90 КОНТУР

Сборочный чертеж

Лит.	Масса	Масштаб
	0.62	1:2
Лист 1	Листов 1	

КОНТУР

14504968.495113.90.001.01

Ra 3.2 (✓)

Перв. примен.

Справ. №

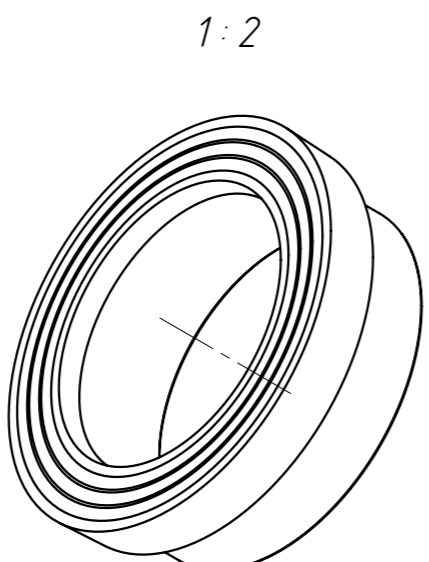
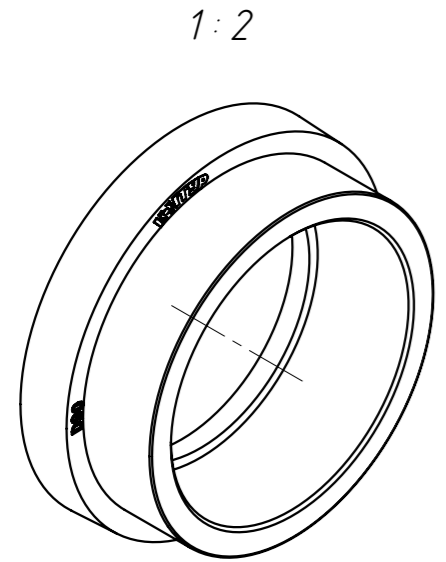
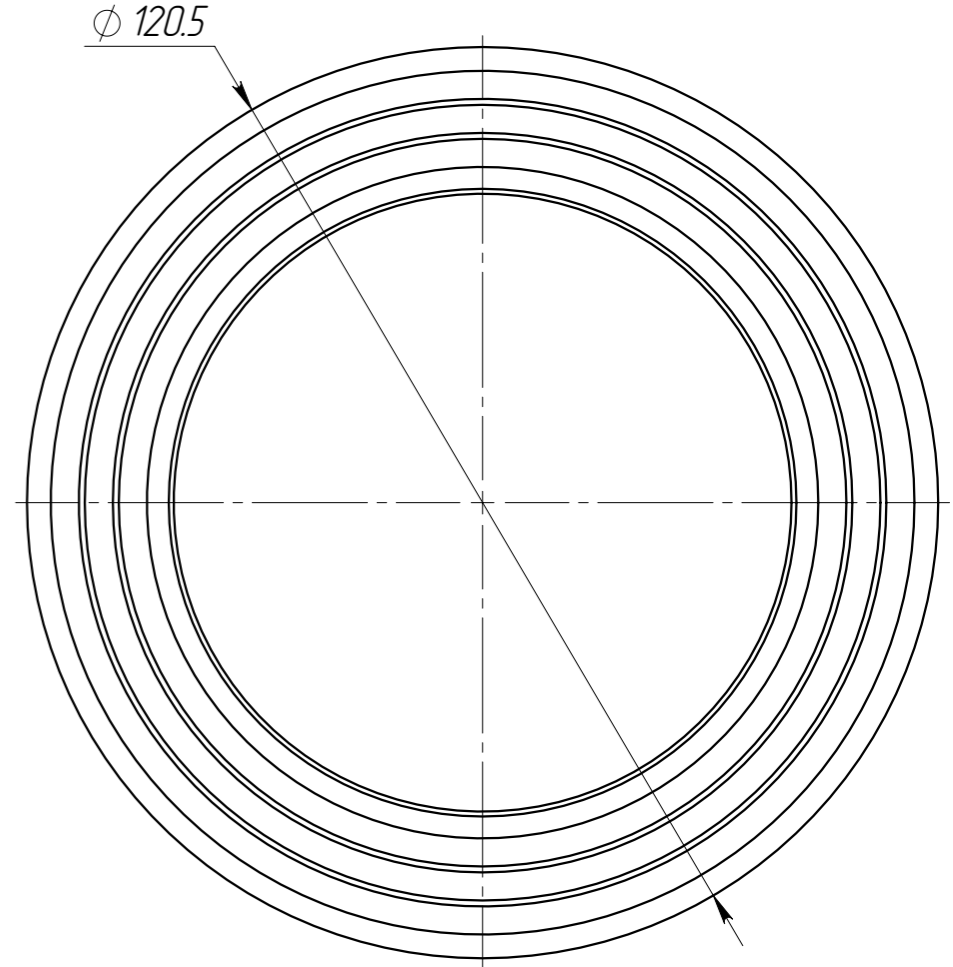
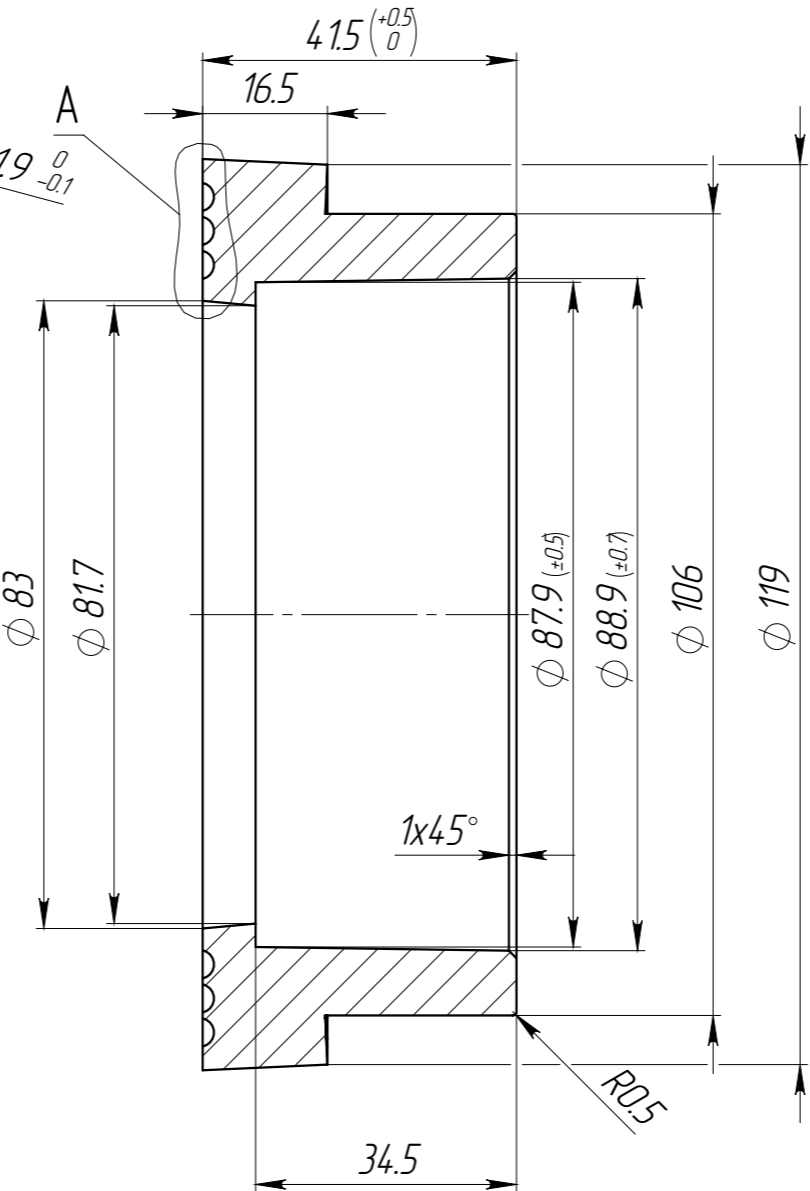
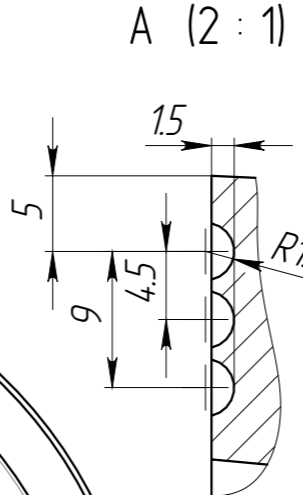
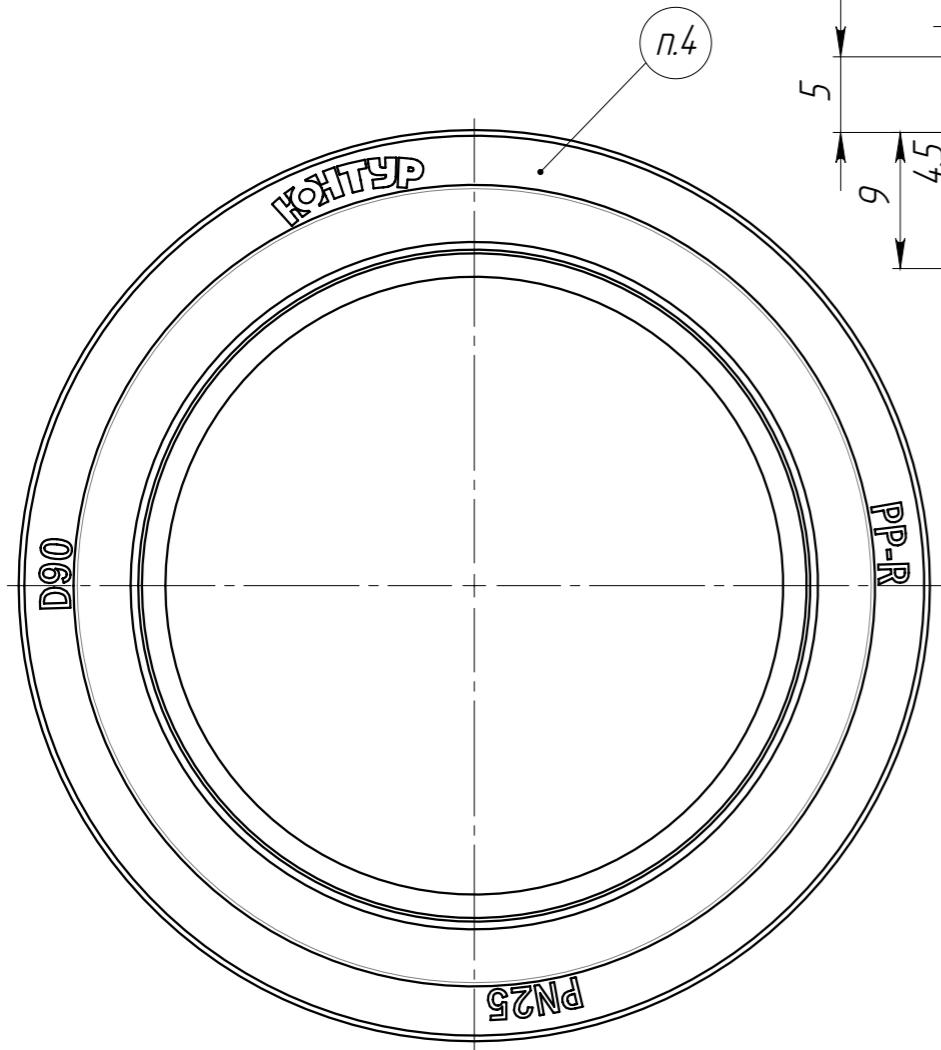
Подп. и дата

Инд. № дубл.

Взам. инв. №

Подп. и дата

Инд. № подл.



1. GB/T 1804-м. (ГОСТ 30893.1-м.)
2. GB/T 1184-Н. (ГОСТ 30893.2-Н.)
3. Острые кромки притупить.
4. В местах обработки литников углубление поверхности не более 0,1 мм.
5. Надписи выпуклые 0,2, Arial Black 7

Изм.	Лист	№ докум.	Подп.	Дата
Разраб.		Гимадинов		27.01.2022
Проб.		Клещев		
Т. контр.		Блинков		
Н. контр.		Овсянникова		
Утв.		Околелов		

14504968.495113.90.001.01			
PPR Бурт Фланцевого соединения 90	Лит.	Масса	Масштаб
		136.142	1:1
	Лист	Листов 1	
PP-R		КОНТУР	

14504968.495113.90.002.01

Ra 3.2 (✓)

Перв. примен.

Справ. №

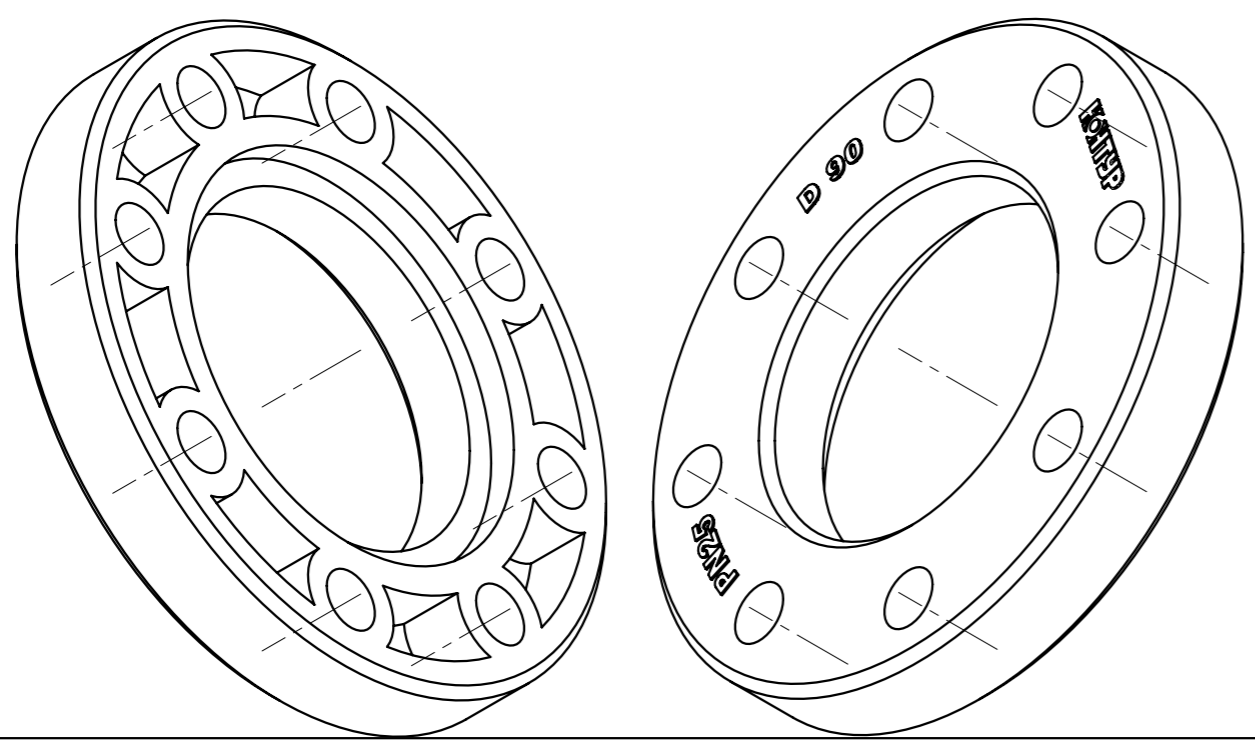
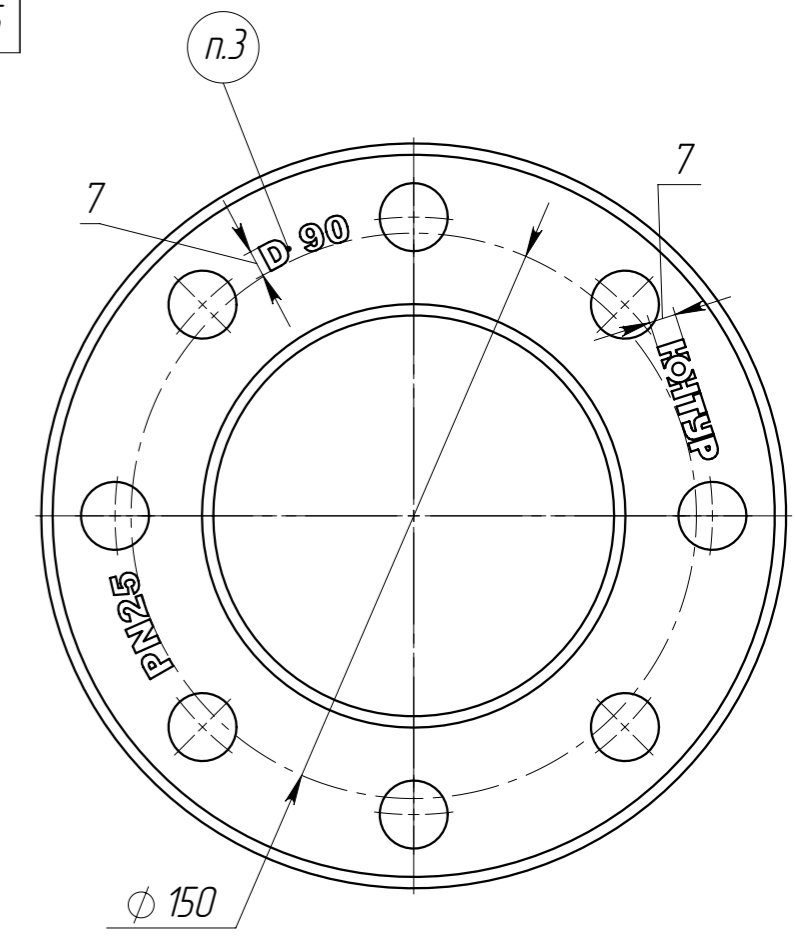
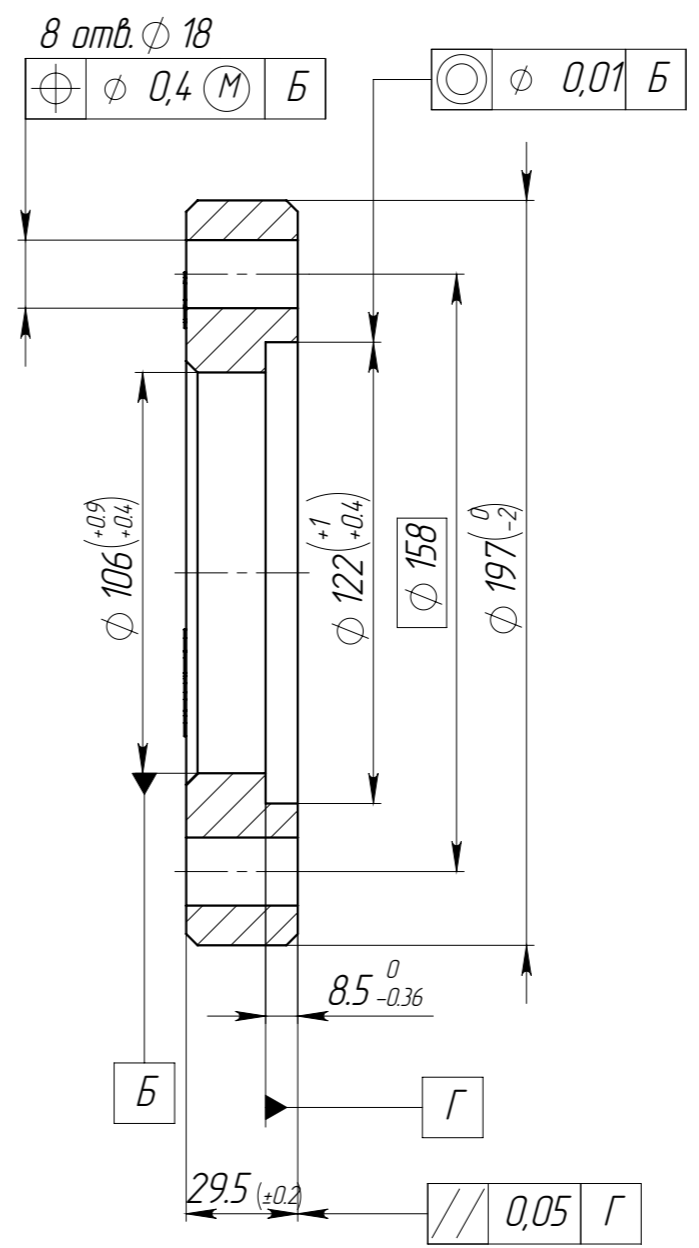
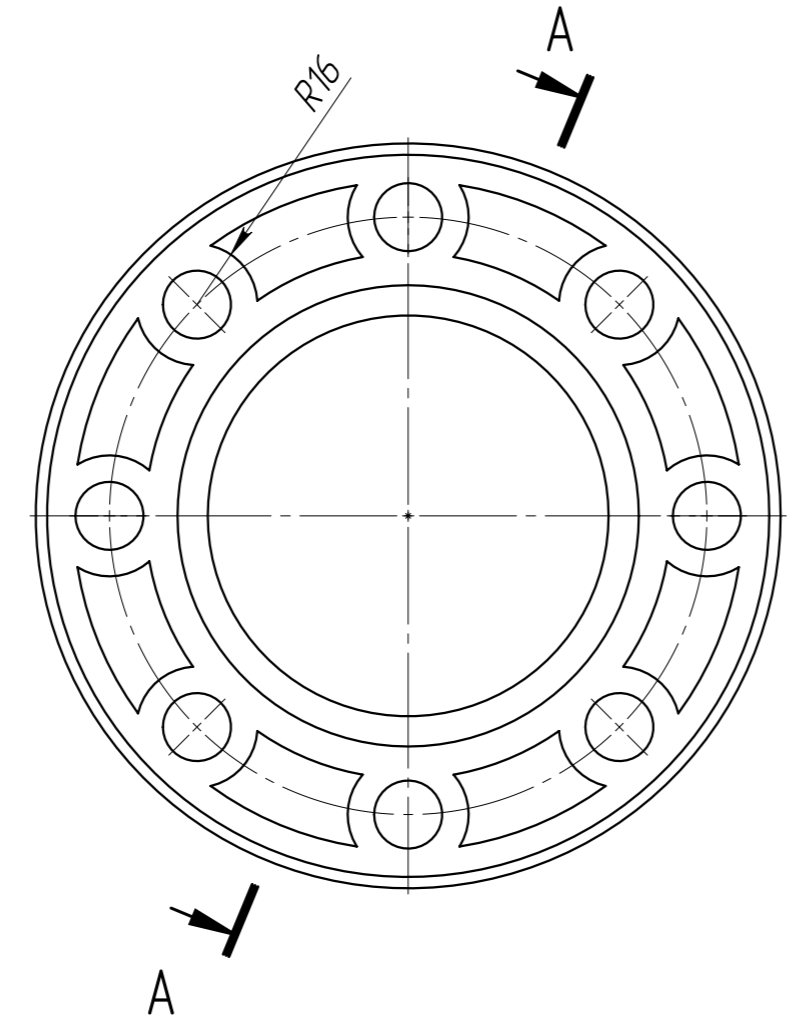
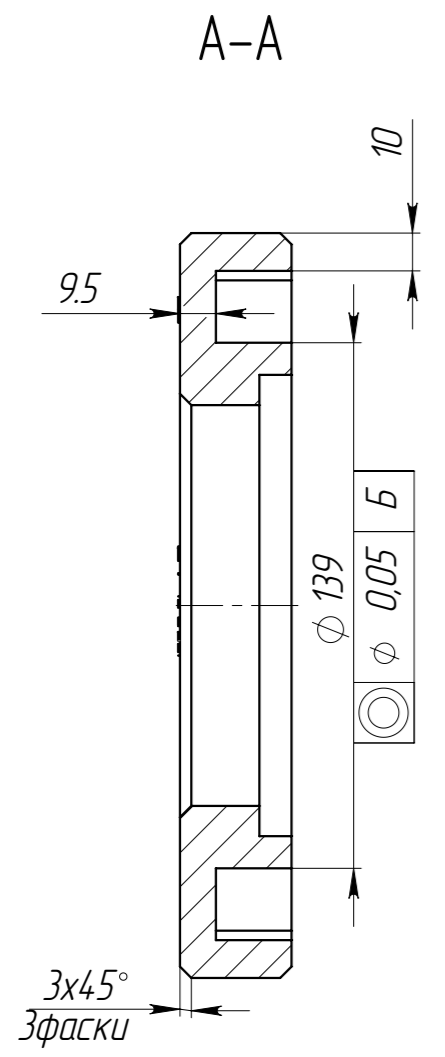
Подп. и дата

Инд. № дубл.

Взам. инв. №

Подп. и дата

Инд. № подл.



1. GB/T 1804-м. (ГОСТ 30893.1-м.)
2. GB/T 1184-Н. (ГОСТ 30893.2-Н.)
3. Надписи выпуклые 0,3, Arial Black 7
4. В местах обработки литников углубление поверхности не более 0,1 мм.
5. Масса изделия теоретическая, из расчета плотности материала 102 грамм на кубический сантиметр.

					14504968.495113.90.002.01			
Изм.	Лист	№ докум.	Подп.	Дата	PPR-GF Фланец соед. муфтового D90	Лит.	Масса	Масштаб
Разраб.		Гимадинов		27.01.2022			459.262	1:2
Проб.		Клещев				Лист	Листов 1	
Т. контр.		Блинков						
Н. контр.		Овсянникова			PPR-GF	КОНТУР		
Утв.		Околелов						

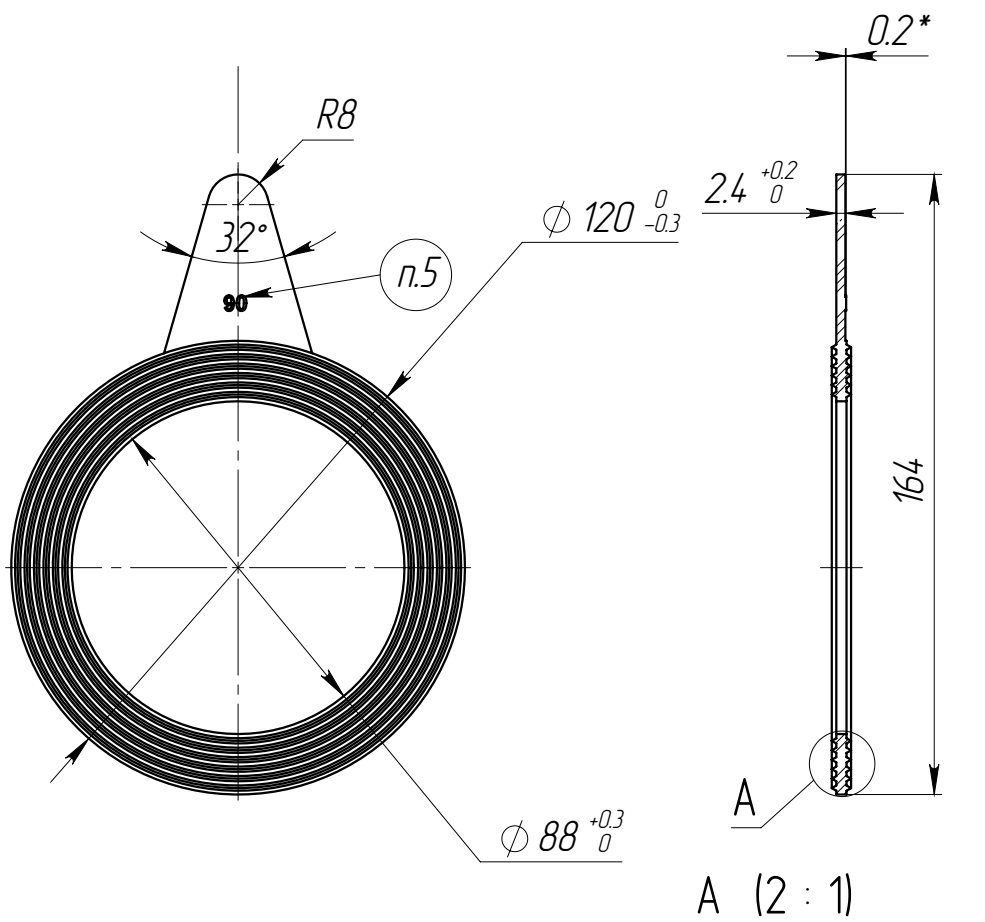
SWR-22 декабря 2021 г. 13:27:27/27 января 2022 г. 10:14:08

14504968.495113.90.004.01

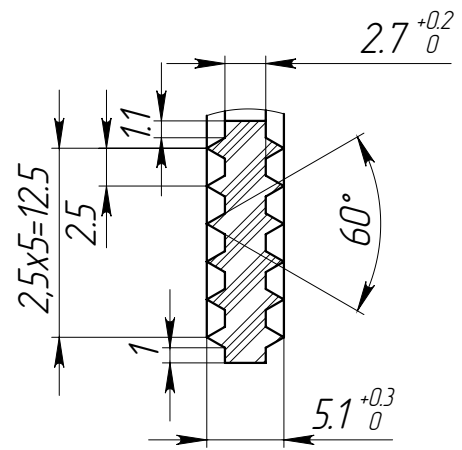
Ra3.2 (✓)

Перв. примен.

Справ. №



A (2 : 1)



- ГОСТ 30893.1-с. (GB/T 1804-с.)
- ГОСТ 30893.2-Н. (GB/T 1184-Н.)
- Неуказанные радиусы скругления R0.5
- Не допускается наличие обдоя, задилов, расслоение материала, дефектов усадки.
- Маркировка выступающей на 0,2мм плоскостью шрифтом "Franklin Gothic" высотой 5мм

E:\Documents and Settings\Administrator\My Documents\Контур\PPR Фланцевое соедин. муфтовое\

Подп. и дата

Инв. № подл.

Изм	Лист	№ докум.	Подп.	Дата
Разраб.		Гимадинов		27.01.2022
Пров.		Клещев		
Т. контр.		Блинков		
Н. контр.		Овсянникова		
Утв.		Околелов		

14504968.495113.90.004.04

Прокладка
фланцевого
соединения 90

Лит.	Масса	Масштаб
	23.05г	1:2
Лист 1	Листов 1	

NBR

КОНТУР